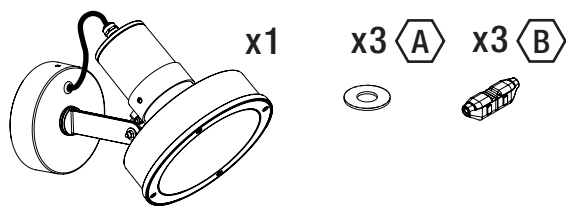


XXXXX

(0,0kg)



* Tornillería de anclaje no incluida. La selección del taco dependerá del soporte de fijación.

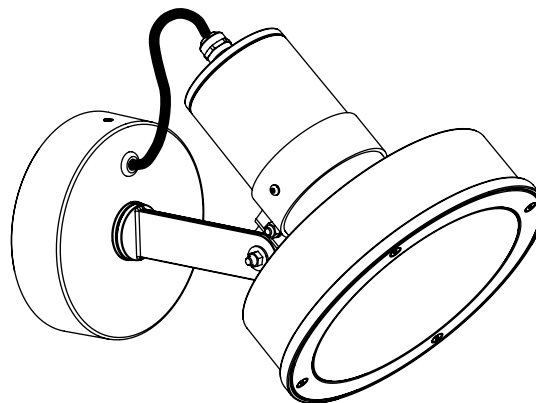
* Anchor screws not included. The selection of the fixation plug depends on the fixation support.

* Vis d'ancrage non incluses. Le choix des chevilles dépend du support de fixation.

ARNE S

URBIDERMIS TEAM

2017



CARACTERÍSTICAS TÉCNICAS (luminaria) / TECHNICAL CHARACTERISTICS (luminaire) / CARACTÉRISTIQUES TECHNIQUES (luminaire)

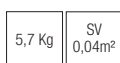
Peso/ Weight/ Poids (Sin embalaje/ Unpacked/ Sans emballage):	5,7kg
Fuente de luz integrada (regulable)/ Built-in Light Source (dimmmable)/ Source de lumière intégrée (dimmmable):	
Intensidad / Current / Intensité (mA):	350 mA
Potencia sistema / System power / Puissance maximale (W):	16 W
Tª Color / Color temp. / Tª couleur (°K):	2700 K
IRC / CRI / IRC	80min
Vida útil / Average lifetime / Durée de vie (h):	TM21 L70 (10k) > 50.000 h
Temperatura nominal / Rated temperature / Température nominale:	Ta 30°C
Apta para sistemas de regulación / Suitable for dimming systems / Adaptable aux variateurs	TE
d'intensité.	

Tensión de entrada/ Input voltage/ Voltage d'alimentation:

(Según destino/ According to destination/ Selon la destination)
220 -240Vac/50-60Hz (EU)

Normativas / Regulations / Règlements:

UNE-EN 60529; UNE-EN 60598; UNE-EN 55015; UNE-EN 61000; UNE-EN 62262; UNE-EN 62031



MANTENIMIENTO / MAINTENANCE / ENTRETIEN

Limpiar con un paño suave. No utilizar productos amoniacales, disolventes o abrasivos.
Clean with a smooth cloth. Do not use ammonia products, solvents or abrasives.
Nettoyer avec un chiffon doux. Ne pas utiliser de l'ammoniaque, des solvants ou des abrasifs.

GARANTIA / WARRANTY / GARANTIE

Este producto está garantizado, según la Ley establecida vigente, a partir de la fecha de factura. La información técnica facilitada por Urbidermis en cuanto a dimensiones, materiales y características, puede ser modificada sin previo aviso.
This product is guaranteed, according to the established Law in force, starting from the date of invoice. The technical information supplied by Urbidermis in relation to dimensions, materials and characteristics may be modified without prior notice.
Ce produit est garanti, selon la loi en vigueur, à compter de la date de facture. Les informations techniques fournies par Urbidermis sur les dimensions, les matériaux et les caractéristiques peuvent être modifiées sans préavis.

urbidermis.com

INSTRUCCIONES DE SEGURIDAD / SAFETY INSTRUCTIONS / CONSIGNES DE SECURITE

Luminaria apta para uso exterior.

Apta para alturas de montaje hasta 12m.

Antes de empezar las operaciones de montaje o manipular cualquier componente eléctrico interno, asegúrese de desconectar la luminaria de la red.

Atención: riesgo de descarga eléctrica.

Las conexiones eléctricas deben realizarse por personal especializado.

La fuente de luz debe sustituirse exclusivamente por el fabricante, su servicio técnico o una persona de cualificación equivalente con objeto de evitar cualquier riesgo.

No incorpore elementos adicionales a los suministrados.

La luminaria deberá instalarse para prevenir distancias de exposición inferiores a 2,5m.

No utilizar el producto en caso de rotura del vidrio y contactar el fabricante para la sustitución.

El fabricante no se hace responsable del uso indebido del producto.

Luminaire suitable for outdoor use.

Suitable for mounting up to 12m.

Before starting assembly operations or handling any internal electrical component, be sure to disconnect the luminaire from the power source.

Caution: risk of electric shock.

The electric connections must be carried out by specialized personnel.

The light source should be replaced exclusively by the manufacturer, its technical service or someone with an equivalent qualification in order to avoid any risk.

Do not incorporate additional elements to those supplied.

The luminaire should be positioned so that prolonged staring into the luminaire at a closer distance than 2,5m can be prevented.

Should the glass break, the product cannot be used and you should contact the manufacturer for its replacement.

The manufacturer is not responsible for improper use of the product.

Luminaire adapté à l'usage en extérieur.

Convient pour des hauteurs de montage jusqu'à 12m.

Avant de commencer les opérations d'assemblage ou de manipulation des composants électriques internes, assurez-vous de déconnecter le luminaire du réseau.

Attention: risque de choc électrique.

Les raccordements électriques doivent être effectués par du personnel spécialisé.

La source lumineuse doit être remplacée exclusivement par le fabricant, son service technique ou une personne de qualification équivalente afin d'éviter tout risque.

N'incorporez pas d'éléments supplémentaires à ceux fournis.

Le luminaire doit être placé de manière à ce que l'on n'attende pas le luminaire à une distance plus proche de 2,5 m.

N'utilisez pas le produit en cas de bris de verre et contactez le fabricant pour le remplacement.

Le fabricant n'est pas responsable de l'utilisation incorrecte du produit.



No deseché estos productos con otros desechos domésticos; Recicla los.

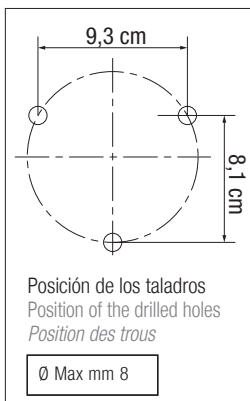
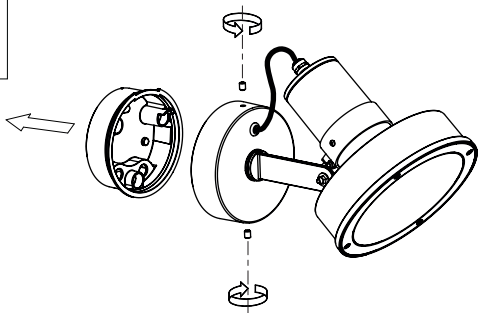
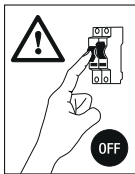
Para obtener más información sobre el punto de reciclaje más cercano, consulte a su autoridad local de gestión de residuos.

Do not dispose of these products with other household waste; recycle it.

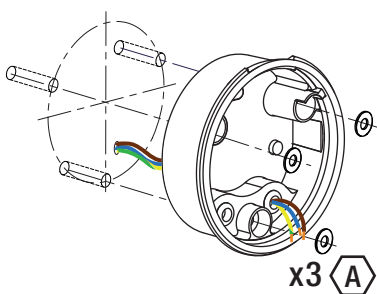
For information on the nearest recycling point, consult your local waste authority.

Ne jetez pas ces produits avec les autres déchets ménagers - veuillez les recycler.

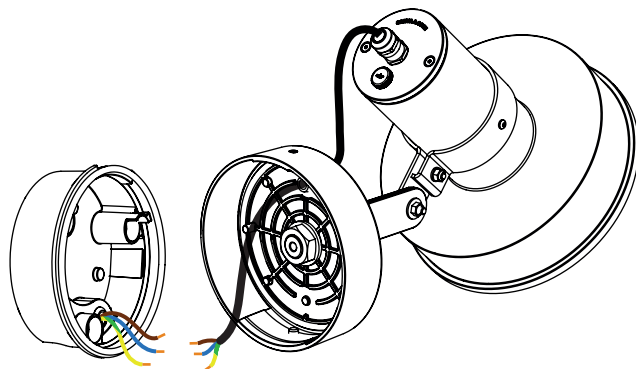
Pour plus d'informations sur le point de recyclage le plus proche, consultez votre autorité locale de gestion des déchets.

01

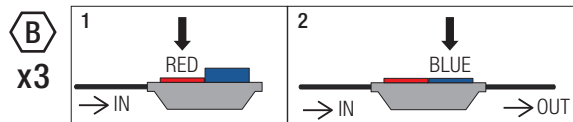
Fijar el soporte a la superficie.
Fix the bracket to the surface.
Fixez le support à la surface.

**02**

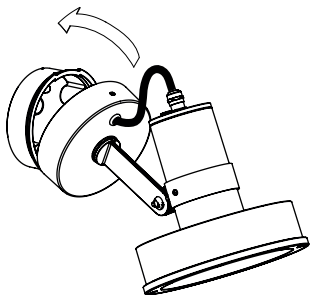
Conectar los cables mediante el conector suministrado.
Connect wiring using the supplied connector.
Raccordez les câbles à l'aide du connecteur fourni.



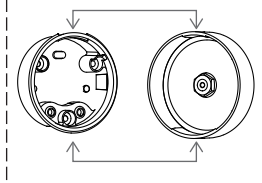
L : azul / blue / bleu
N : marrón / brown / marron
⊕ : tierra / ground / terre

**03**

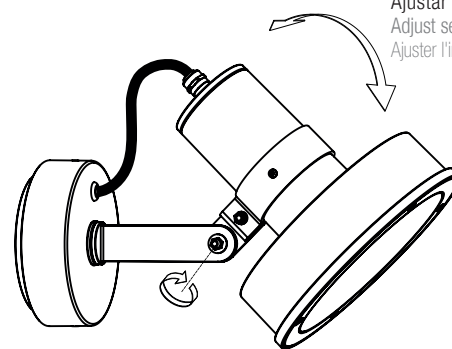
El soporte debe encajarse inclinado.
The bracket must be fitted at an angle.
Le support doit être installé de biais.



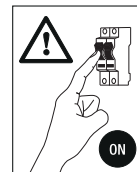
Acoplar con la ranura corta
Couple with the short groove
Coupléz avec la rainure courte



Ajustar inclinación del conjunto
Adjust set tilt
Ajuster l'inclinaison de l'ensemble

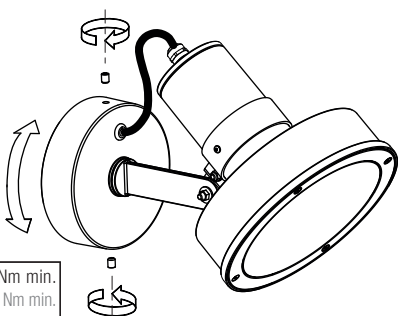


Par apriete 10 Nm min.
Tightening torque 10 Nm min.
Couple de serrage 10 Nm min.

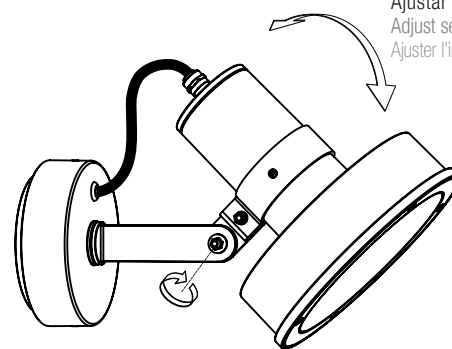
**04**

Rotar el soporte para conseguir la orientación deseada y fijar.
Rotate the support to get the desired orientation and then fix.

Tournez le support pour obtenir l'orientation souhaitée et fixez.



Par apriete 23 Nm min.
Tightening torque 23 Nm min.
Couple de serrage 23 Nm min.

05

Par apriete 10 Nm min.
Tightening torque 10 Nm min.
Couple de serrage 10 Nm min.

